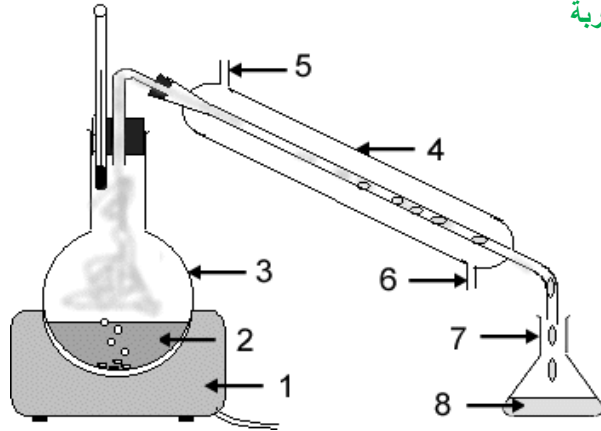


(د) ملاحظة واستنتاج

ورق الترشيح لا يسمح بمرور الأجسام الكبيرة العالقة في السائل، تسمى هذه التقنية: عملية الترشيح
يمكن عملية الترشيح من فصل مكونات خليط غير متجانس، ويسمى السائب المحصل عليه: رشاحة (خليط متجانس)

(2) فصل مكونات خليط متجانس
(أ) تجربة



5- خروج الماء الساخن
6- دخول الماء البارد
7- دورق
8- ماء مقطر

1- صفيحة التسخين
2- ماء مالح
3- حوجلة
4- مبرد

(ب) ملاحظة واستنتاج

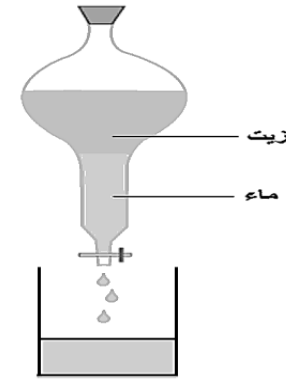
عند الغليان (100°C) يتبخر الماء وينتقل عبر أنبوب التبريد ليتكاثف ويتحول إلى ماء سائل، بينما تبقى الأجسام الصلبة المذابة في إناء التسخين، تسمى هذه العملية: عملية التقطير
التقطير عملية تهدف إلى فصل كل من الأجسام الصغيرة العالقة في المحلول والأجسام المذابة في الجسم المذيب، وتتضمن عمليتين متتاليتين هما: التبخر والإسالة.
الماء المقطر المحصل عليه يكون من مادة واحدة فقط هي الماء

فصل مكونات خليط Séparation des constituants d'un mélange

تمهيد:

يتم إستخراج الملح من ماء البحر، فكيف تتم هذه العملية؟
(1) فصل مكونات خليط غير متجانس

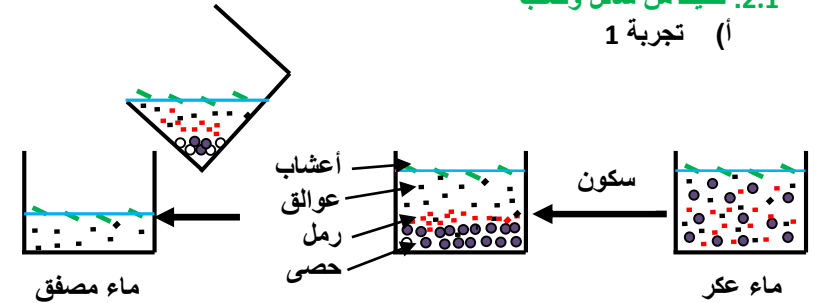
1.1. خليط من سائلين
(أ) تجربة



(ب) ملاحظة واستنتاج

لفصل سائلين غير قابلين للإمتزاج نعتمد على أنبوب التصفيق، ونسمي هذه العملية: عملية التصفيق

2.1. خليط من سائل وصلب
(أ) تجربة 1



(ب) ملاحظة واستنتاج

- عند سكون الخليط تترسب بعض مكوناته، وأخرى تطفو على السطح والباقي يبقى عالقا بالسائل
- نسمي الطريقة التي تمكننا من فصل مكونات خليط غير متجانس: عملية التصفيق
- نسمي الخليط المحصل عليه: ماء مصفق

ملحوظة

هذه الطريقة غير كافية لإزالة جمع مكونات الخليط غير المتجانس، كما أنها تستغرق وقتا طويلا